

INSTRUKCJA MONTAŻU DRZWI

Montażu drzwi zewnętrznych powinien dokonać specjalistyczny zakład montażowy.

1. Zdjąć z wyrobu opakowanie, sprawdzić stan techniczny i funkcjonalność wyrobu oraz działanie okuć. W przypadku występowania widocznych usterek wyrobu nie należy montować.

2. Ustawić ościeżnicę w otworze, rozkładając symetrycznie luzy między murem a ościeżnicą (luzy te powinny wynosić ok. 10 do 15 mm na stronę).

3. Wypoziomować i wypionować ościeżnicę w otworze.

4. Sprawdzić przekątne ościeżnicy, których różnica w świetle nie powinna przekraczać 2 mm.

5. Usztywnić ościeżnicę w otworze przy pomocy klinów, usytuowanych w narożach.

6. Po założeniu skrzydła (skrzydeł - drzwi dwudzielne) i sprawdzeniu prawidłowości funkcjonowania drzwi, zdjąć skrzydło(a).

Ościeżnice drzwi powinny być osadzone w odpowiednio przygotowanym ościeżu ścianny i powinny być trwale zespolone z tym ościeżem przy pomocy co najmniej 6 kotew lub kołków rozporowych w przypadku drzwi jednoskrzydłowych i co najmniej 8 kotew lub kołków rozporowych w przypadku drzwi dwuskrzydłowych (rys. 1).

7. Opiankować luzy między murem i ościeżnicą. Po wyschnięciu pianki uszczelnić silikonem i otynkować ościeżnicę.

UWAGA! Na czas schnięcia pianki zastosować rozpórki w pionie i poziomie, aby nie nastąpiło przewężenie w świetle ościeżnicy (pianka puchnie podczas wysychania).

8. Po osadzeniu ościeżnicy wszystkie otwory zaczepowe do zapadki i zasuwki zamka, zawiasów, rowki na uszczelnienia oraz na powierzchni ościeżnicy należy oczyścić od zanieczyszczeń pochodzących z prac budowlanych.

Wichrowatość zabudowy ościeżnicy od płaszczyzny odniesienia przyłożonych do trzech punktów narożnikowych ościeżnicy nie może przekraczać 2 mm.

9. W celu uniknięcia uszkodzenia drzwi na skutek zbyt dużego, gwałtownego otwarcia skrzydła, zaleca się zamontowanie urządzenia samozamykającego lub odbojnika zabezpieczającego przed uderzeniem skrzydła o ścianę.

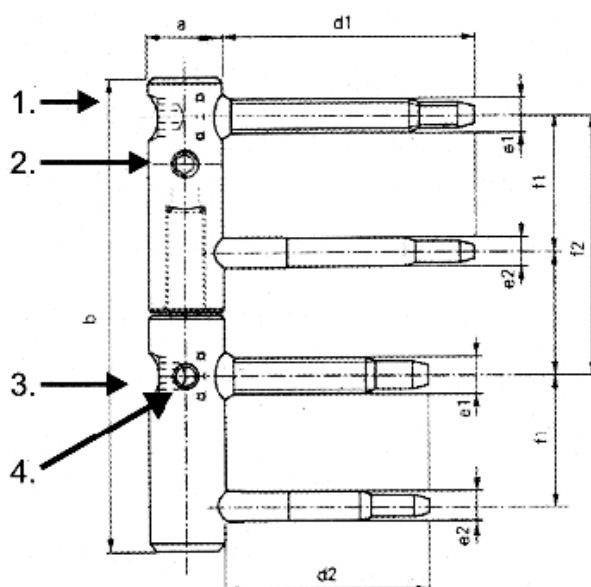
Odbojnik powinien być zamontowany w odległości ok. 15 cm od krawędzi skrzydła od strony klamki. (rys. 2)

10. Firma budowlana z osadzania drzwi o zwiększonej odporności na włamanie kl. A lub kl. B powinna wystawić użytkownikowi zaświadczenie z zabudowy stwierdzające, że zostały spełnione wszystkie zalecenia wynikające z niniejszej Aprobaty Technicznej oraz z instrukcji wbudowania i montażu - producenta. Zaświadczenie z zabudowy zaleca się przedkładać przedstawicielom towarzystw ubezpieczeniowych.

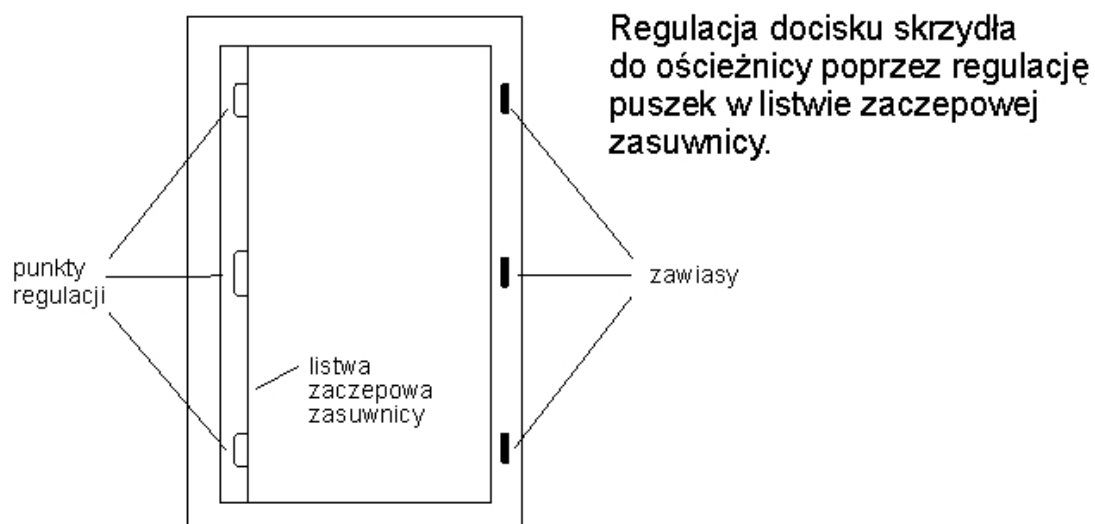


Rys. 2.
Miejsce montażu odbojnika

REGULACJA USTAWIENIA DRZWI NA ZAMASACH



1. Regulacja w poziomie (przesunięcie skrzydła w lewo lub w prawo).
2. Regulacja w pionie (przesunięcie skrzydła w górę i w dół).
3. Regulacja docisku skrzydła do ościeżnicy.
4. Śruba zabezpieczająca przed samoistnym wykręcaniem.



W celu uniknięcia odkształceń skrzydła i ze względu na konstrukcję drzwi powinny być za każdym razem ryglowane (poprzez dwukrotne przekręcenie klucza).

